

# Motori a Pistoni in Circuito Chiuso SERIE PMH MT



## CARATTERISTICHE PRINCIPALI

### Informazioni generali

Il PMH MT è un motore a cilindrata fissa con pistoni assiali, ha un designo del piatto oscillante appositamente progettato per l'azionamento dell'oscillazione degli escavatori idraulici.

Il motore PMH M è completo di:

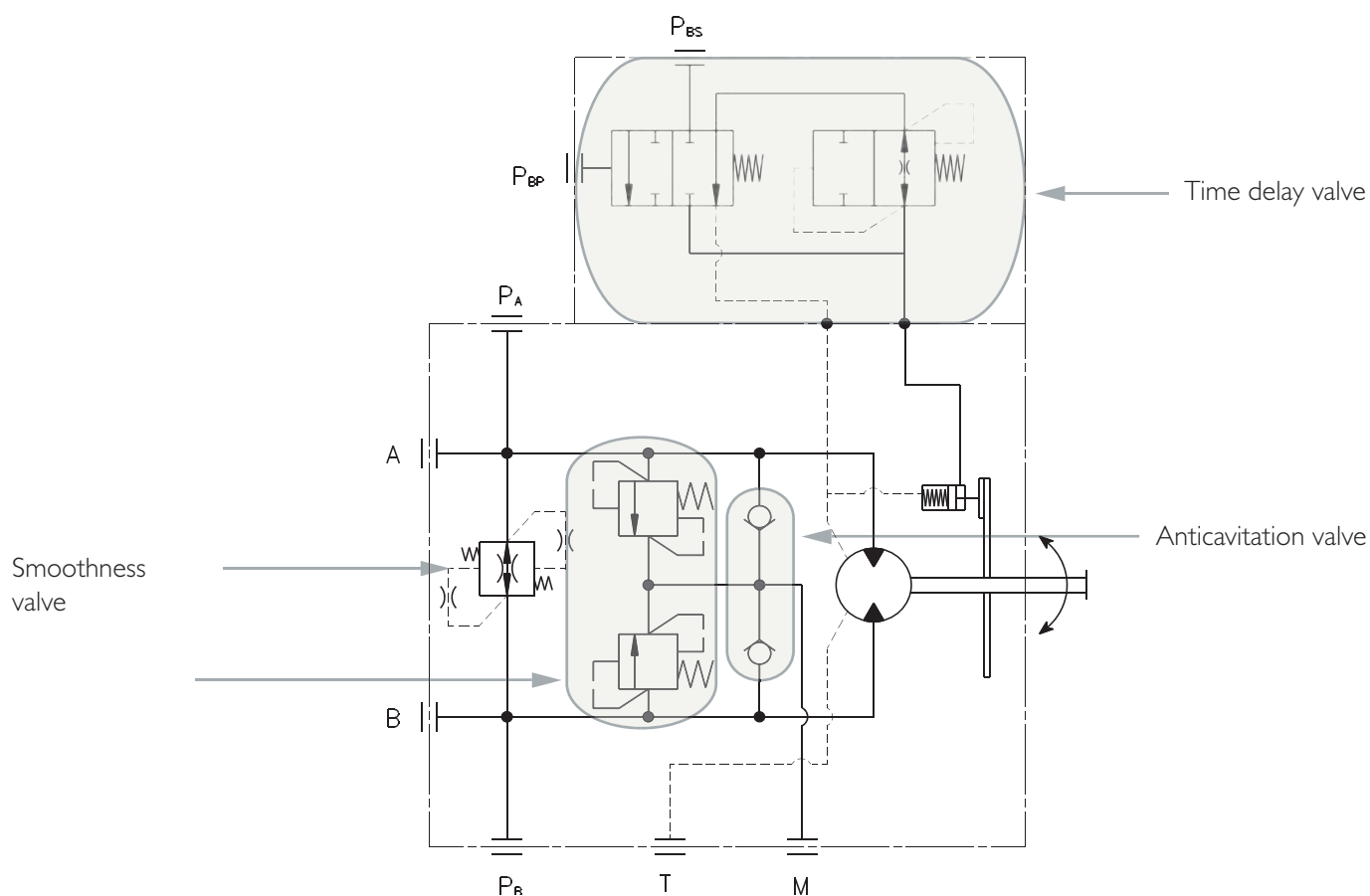
- Valvola per Freno idraulico negativo
- Valvole di anticavitazione
- Valvole anti shock
- Valvola di scorrevolezza per la funzione anti-ribaltamento

### Parametri Operativi

Model			MT55	MT130	MT180
Displacement	V	cm <sup>3</sup>	55	130	180
Maximum speed	n <sub>max</sub>	rpm	2.500	2.000	1.700
Maximum flow	q <sub>max</sub>	l/min	140	260	305
Maximum pressure	P <sub>max</sub>	bar	400	400	400
Weight	M	Kg	30	59	73

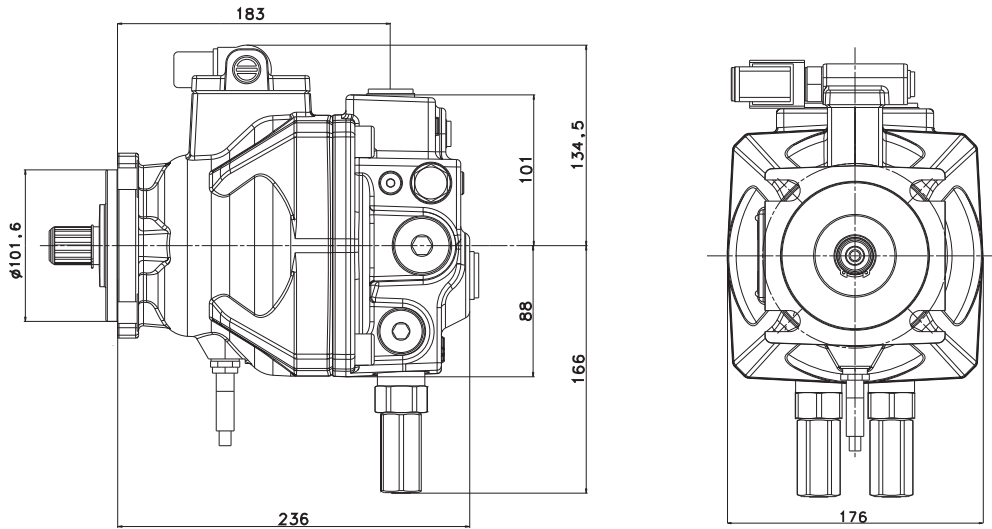
### Configurazione schema Idraulico

I motori MT sono dotati delle seguenti valvole come indicato nello schema idraulico



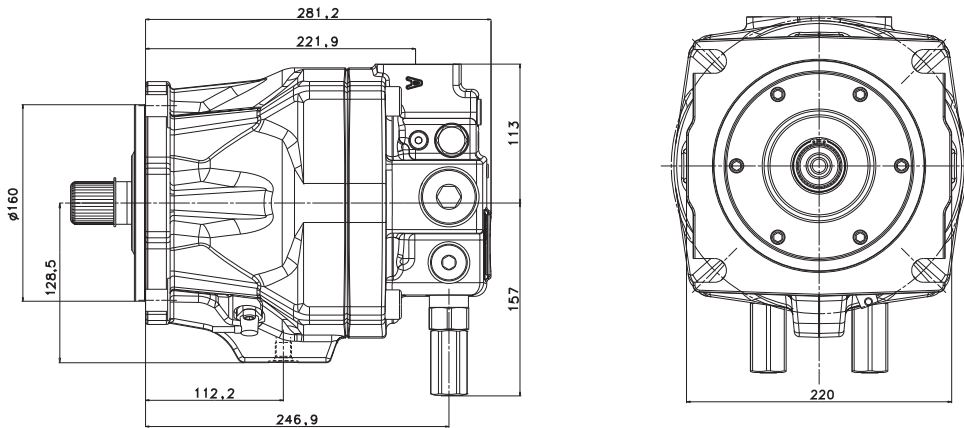
# PMH MT

Sizes 55



<b>Tipologia di Albero</b> <b>A25</b> ANSI B92.1 15T 16/32 (ml.5875; D25.4)		<b>Flangia di Montaggio</b> <b>F1</b> SAE J744 – SAE B 4 holes	

Size 130

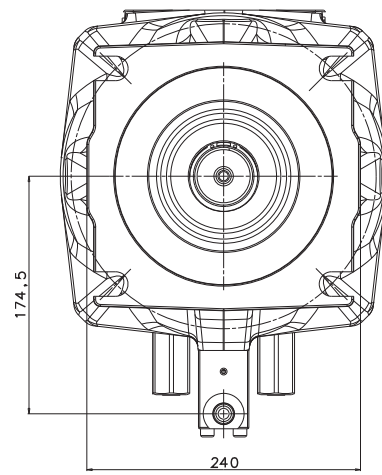
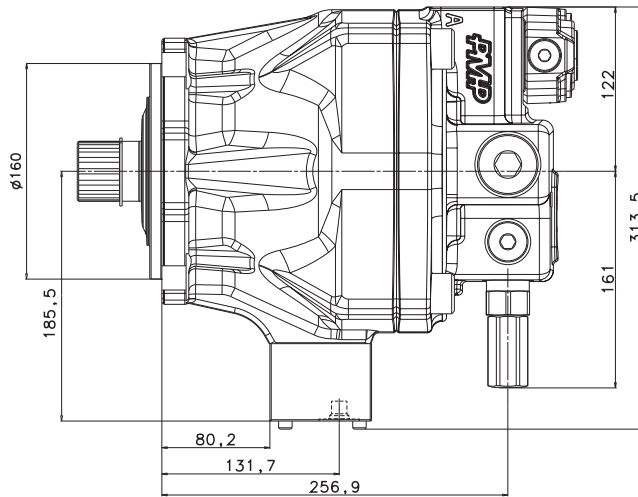


<b>Tipologia di Albero</b> <b>J34</b> JIS D2001 19T (ml.667; D34.7)		<b>Flangia di Montaggio</b> <b>F3</b> Flange DI160 – PC.D.224	

Other shaft end standard available as per ordering code

# PMH MT

Size 180



Tipologia di Albero		Flangia di Montaggio	
<b>J44</b>	JIS D2001 16T (m2.5; D44.5)	<b>F3</b>	Flange D160 – P.C.D.224
<p>Other shaft end standard available as per ordering code</p>			

# Motori a Pistoni in Circuito Chiuso SERIE PMH MKF



## CARATTERISTICHE PRINCIPALI

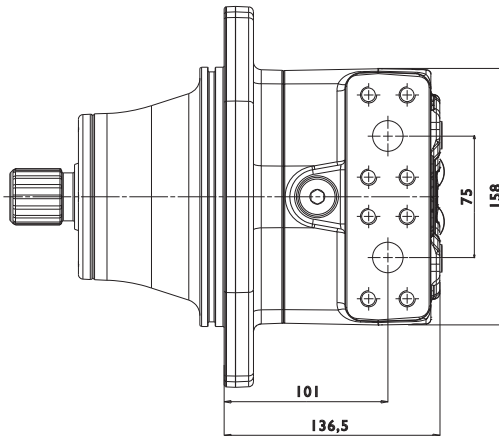
### Informazioni generali

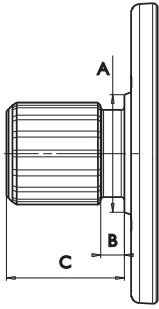
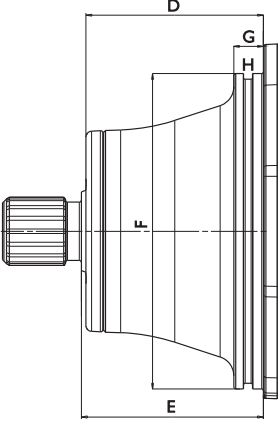
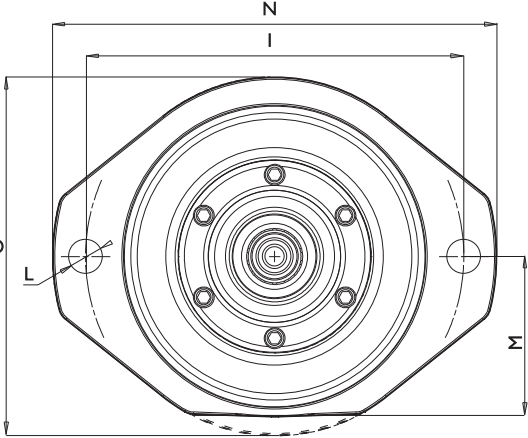
PMH MKF è un motore a cilindrata fissa con pistoni assiali, per sistemi in circuito chiuso. I motori MKF sono stati sviluppati per l'uso su trasmissioni idrauliche, dove sono richieste velocità elevate e coppie elevate.

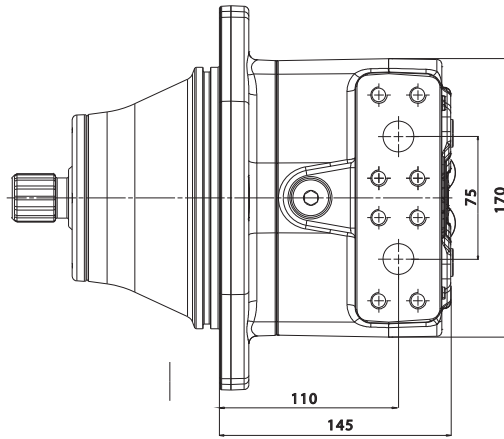
Le dimensioni ridotte consentono una facile installazione. I motori PMH MKF sono dotati di valvola di flussaggio integrata che migliora le prestazioni termiche soprattutto in applicazioni gravose.

### Parametri Operativi

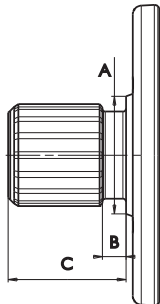
Model			MKF							
			47	55	63	72	90	110	130	180
Displacement	V	cm <sup>3</sup>	47	55	63	72	90	110	130	176
Maximum speed	n <sub>max</sub>	rpm	4.300	4.300	4.100	4.100	4.000	3.800	3.400	2.900
Maximum flow	q <sub>max</sub>	l/min	202	236	258	295	360	418	442	510
Nominal pressure	p <sub>nom</sub>	bar	400	400	400	400	400	400	400	400
Maximum pressure	p <sub>max</sub>	bar	450	450	450	450	450	450	450	450
Maximum power	P <sub>max</sub>	kW	108	127	139	159	187	223	236	272
Theoretical max torque	C <sub>max</sub>	Nm	300	350	405	460	570	700	828	1.100
Weight	M	Kg	25	25	27	28	36	36	42	55



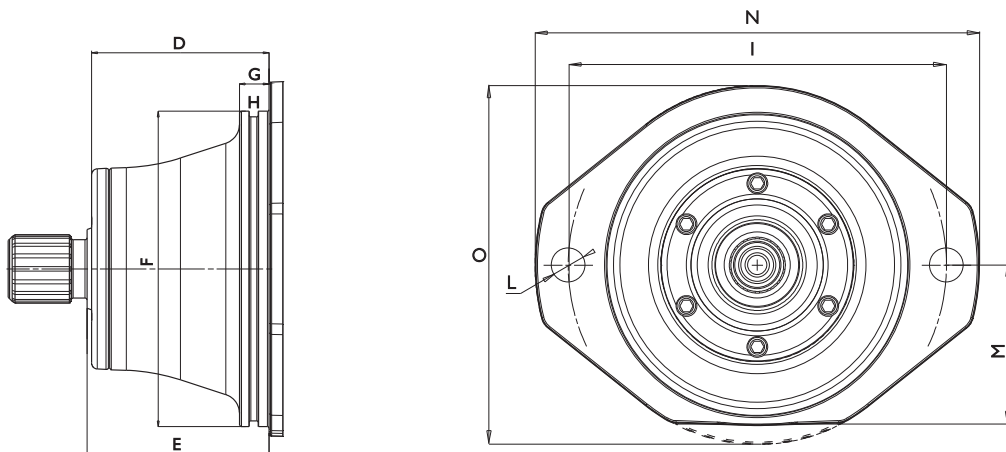
Tipologia di Albero												
		A	B	C								
<b>D30</b>	DIN5480 side fit W30x2x30x14x9g	Ø40	8	35								
<b>D35</b>	DIN5480 side fit W35x2x30x16x9g	Ø40	8	40								
												
Flangia di Montaggio												
		D	E	F	G	H (groove for)		I	L	M	N	O
<b>A2</b>	Standard two bolts plug-in flange	90,0	92,3	Ø160	15	OR 4600	3,53x152	200	Ø18	85	235	Ø190
<b>B2</b>	Special two bolts plug-in flange	81,5	88,8	Ø135	15	OR 4500	3,53x126,6	160	Ø14	71	180	Ø154
												



Tipologia di Albero		A	B	C
<b>D30</b>	DIN5480 side fit W30x2x30x14x9g	Ø40	8	35
<b>D35</b>	DIN5480 side fit W35x2x30x16x9g	Ø40	8	40

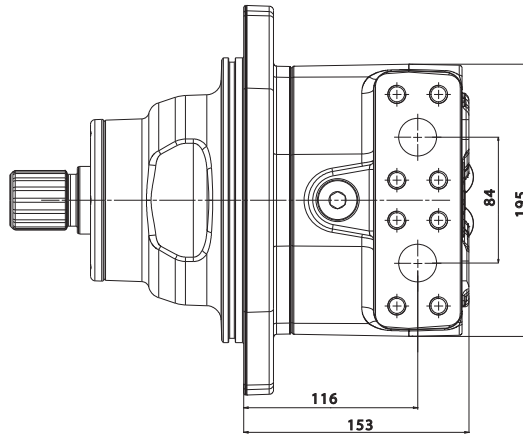


Flangia di Montaggio		D	E	F	G	H (groove for)	I	L	M	N	O
<b>A2</b>	Standard two bolts plug-in flange	90,0	92,3	Ø160	15	OR 4600 3,53x152	200	Ø18	85	235	Ø190



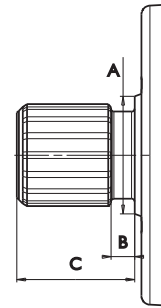
# PMH MKF

Size 90



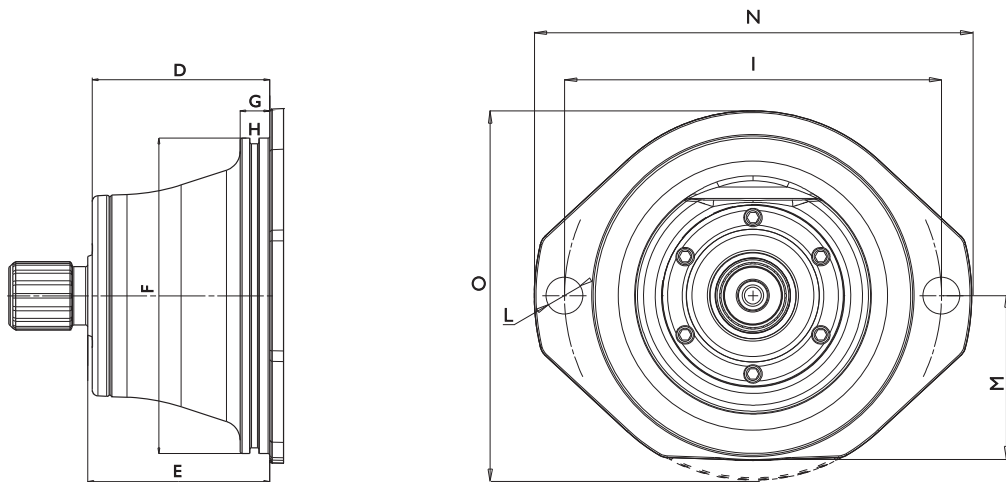
## Tipologia di Albero

		A	B	C
<b>D35</b>	DIN5480 side fit W35x2x30x1 6x9g	Ø45	8	40
<b>D40</b>	DIN5480 side fit W40x2x30x1 8x9g	Ø45	8	45



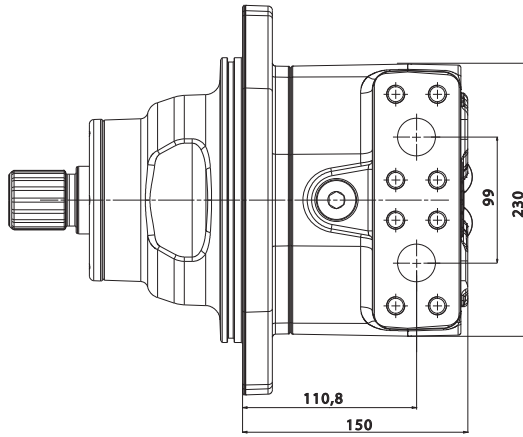
## Flangia di Montaggio

		D	E	F	G	H (groove for)	I	L	M	N	O
<b>A2</b>	Standard two bolts plug-in flange	106,0	110,8	Ø190	15	OR 4725 · 3,53x183,8	224	Ø22	98	260	Ø220

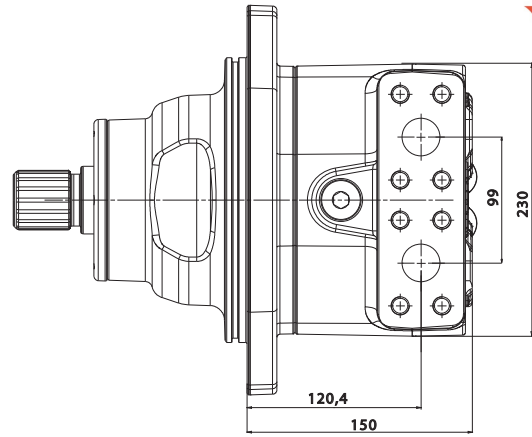


# PMH MKF

Size 110 / 130



MKF 110



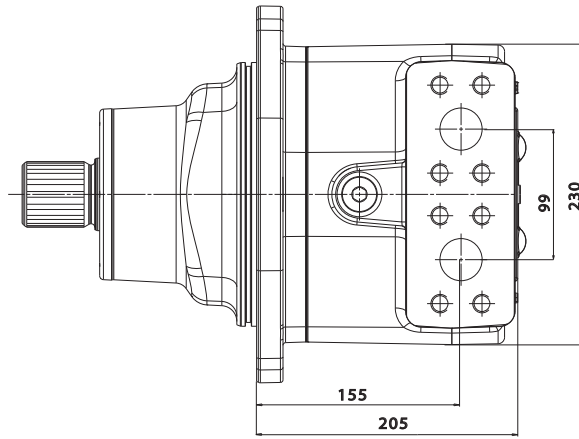
MKF 130

Tipologia di Albero		A	B	C
<b>D40</b>	DIN5480 side fit W40x2x30x18x9g	∅ 50	8	45
<b>D45</b>	DIN5480 side fit W45x2x30x21x9g	∅ 50	8	50

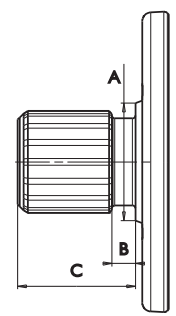
  
  

Flangia di Montaggio		D	E	F	G	H (groove for)	I	L	M	N	O
<b>A2</b>	Standard two bolts plug-in flange	119	122,8	∅200	15	OR 4750: 3,53x190,1	250	∅22	103	296	232

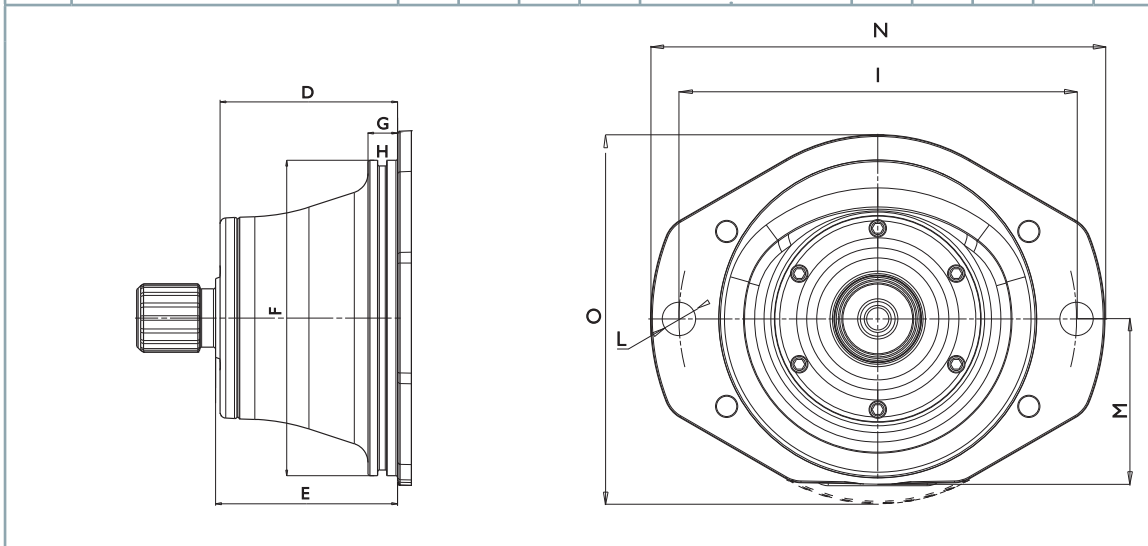




Tipologia di Albero		A	B	C
<b>D45</b>	DIN5480 side fit W45x2x30x2 l x9g	Ø55	8	50
<b>D50</b>	DIN5480 side fit W50x2x30x24x9g	Ø55	8	55



Flangia di Montaggio		D	E	F	G	H (groove for)	I	L	M	N	O
<b>A2</b>	Standard two bolts plug-in flange	119	122,8	Ø200	15	OR 4750 3,53x190,1	250	Ø22	104	286	Ø232



### Servizi della SAMER

- Progettazione sistemi con pompe e motori in circuito chiuso e in circuito aperto
- Vendita pompe e motori in circuito chiuso e in circuito aperto
- Installazione e collaudo pompe e motori in circuito chiuso e in circuito aperto
- Riparazione pompe e motori in circuito chiuso e circuito aperto

**SAMER S.r.l.**

C.da Molino 58/C - Campofilone FM - 63828

Tel: +39 0734 340364 - 06 30818297 - Cell.+39 348 6937145

info@samer.company - www.samer.company