

# Pompa a Pistoni in Circuito Chiuso SERIE PMH P



## CARATTERISTICHE PRINCIPALI

### Informazioni Generale

PMH P è una pompa a pistoni assiali a portata variabile a portata variabile ed è utilizzata in circuiti idraulici chiusi. La pompa è stata sviluppata per l'uso su trasmissioni idrauliche, dove sono richieste velocità elevate e coppie elevate. Lo spostamento può essere variato modificando l'inclinazione del piatto oscillante della pompa usando un regolatore proporzionale adatto. La direzione del flusso può essere modificata con la variazione dell'inclinazione della piastra oscillante rispetto a un punto neutro.

Le caratteristiche costruttive aiutano a ridurre notevolmente gli attriti eliminando perdite di rendimento. Le dimensioni ridotte consentono installazioni facili e le soluzioni tecniche scelte ottimizzano la modulazione della portata richiesta per un funzionamento regolare e silenzioso.

Le pompe PMH P hanno due valvole di sicurezza per proteggere il circuito da sovraccarichi e di un sistema integrato di anti-cavitazione.

### Data Tecnici

### Parametri Operativi

Modello			P35	P55	P72	P90	PI10	PI80
Cilindrata	V	cm <sup>3</sup>	35,4	55,0	72,1	89,2	110,0	176,1
Massima velocità'	n <sub>max</sub>	rpm	4.500	4.300	4.100	4.000	3.800	2.900
Minima velocità'	n <sub>min</sub>	rpm	500	500	500	500	500	500
Massima portata	q <sub>max</sub>	l/min	142	237	295	340	400	511
Pressione nominale	p <sub>nom</sub>	bar	400	400	400	400	400	400
Massima pressione	p <sub>max</sub>	bar	450	450	450	450	450	450
Potenza massima	P <sub>max</sub>	kW	95	130	156	180	210	273
Massima coppia teorica	C <sub>max</sub>	Nm	223	350	480	570	700	1.121
Peso	M	Kg	39	42	56	68	68	148

### Controlli Disponibili

MS, Controllo Manuale Proporzionale

La leva di comando può essere montata in qualsiasi posizione consentita dal foro a 12 lati della leva.

EP, Controllo Elettrico Proporzionale

Il solenoide e il connettore consentono una protezione IP67 e IP69K secondo DIN / EN 60529

Gamma di frequenza PWM: 100 Hz.

Potenza nominale del solenoide 23 W (entrambi i solenoidi 12V e 24V).

HP, Controllo Idraulico Proporzionale (Con Retroazione)

La dimensione delle porte di controllo HP è G1 / 4 "ISO1179 standard.

HP, Controllo Idraulico Proporzionale (Con Retroazione)

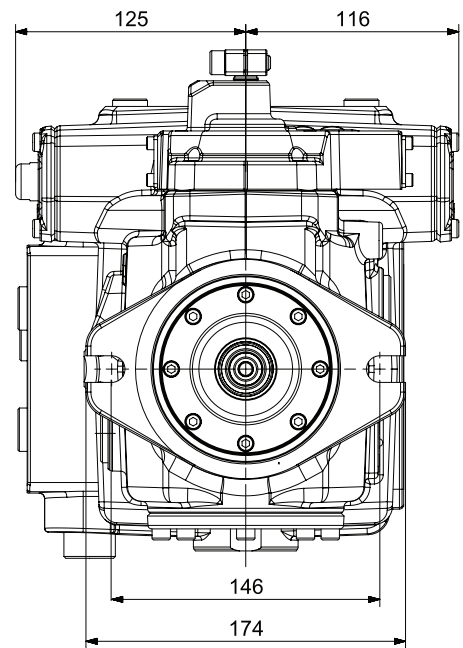
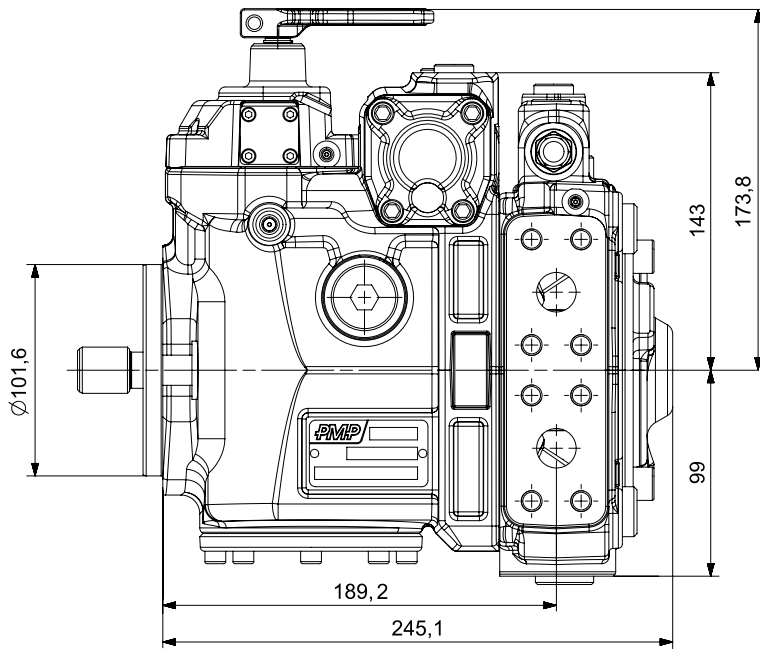
La dimensione delle porte di controllo HP è G1 / 4 "ISO1179 standard.

# PMH P

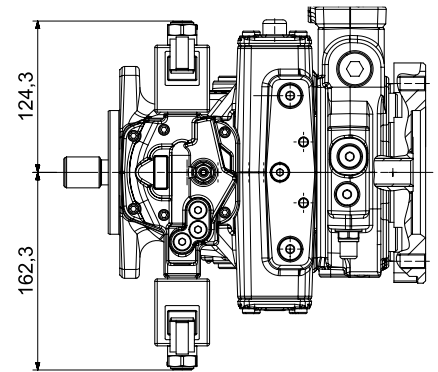
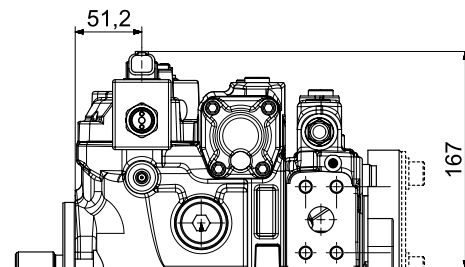


Size 35

MS, Contollo Manuale



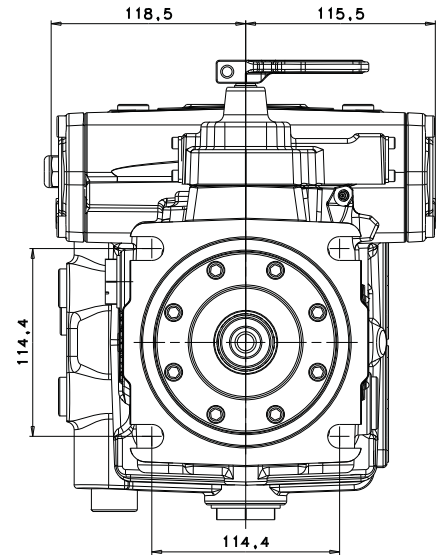
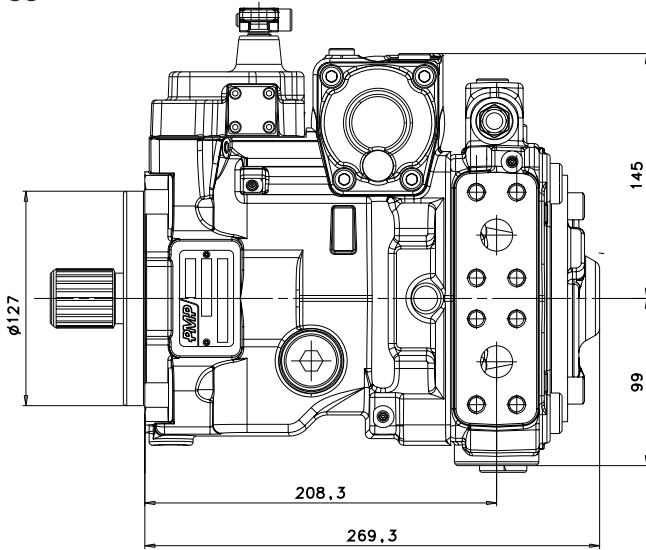
EPI, Controllo Elettrico Proporzionale



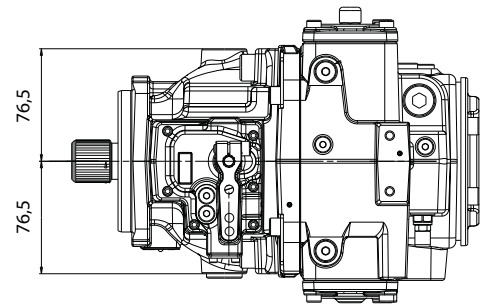
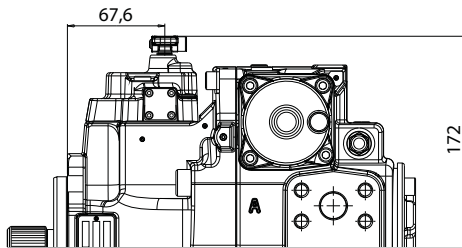
# PMH P

SAMER®

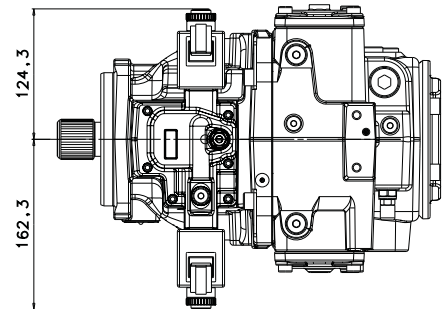
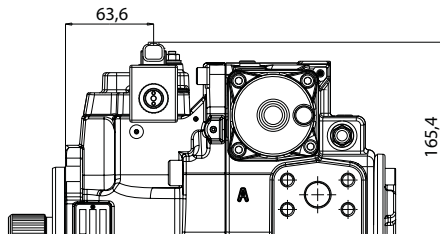
Size 55



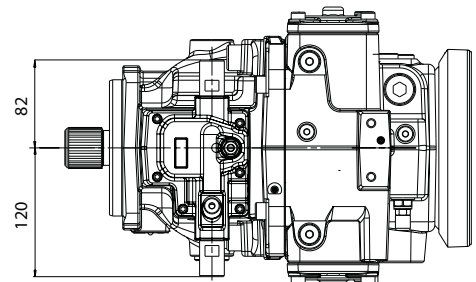
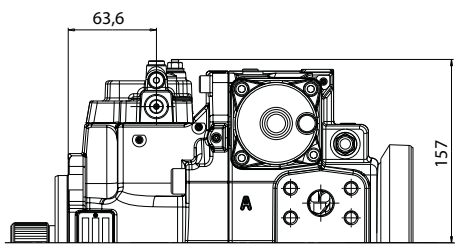
MS, Controllo Manuale



EP, Controllo Elettrico Proporzionale



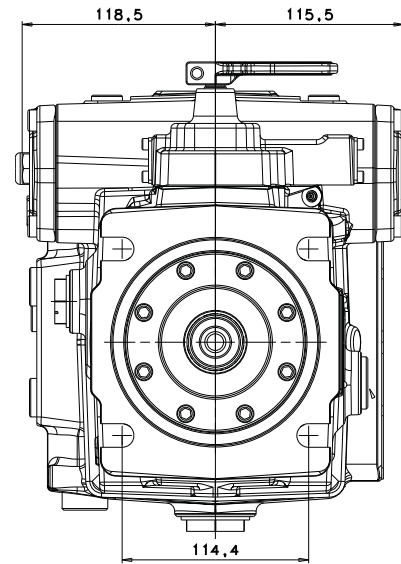
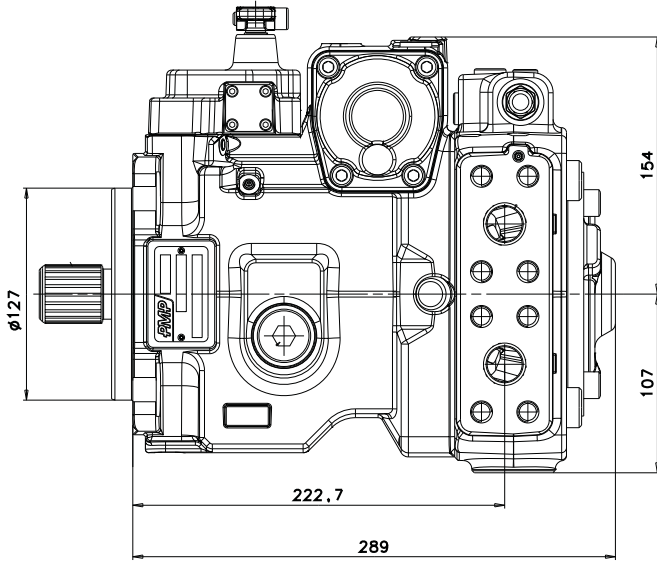
HP, Controllo Idraulico Proporzionale



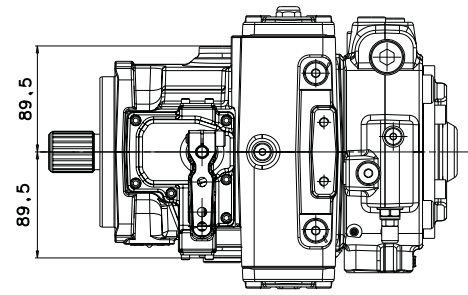
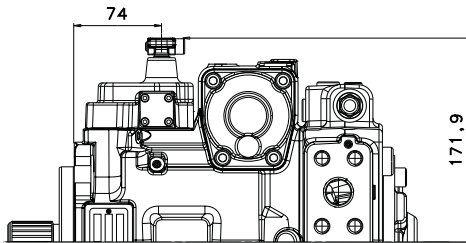
# PMH P

SAMER®

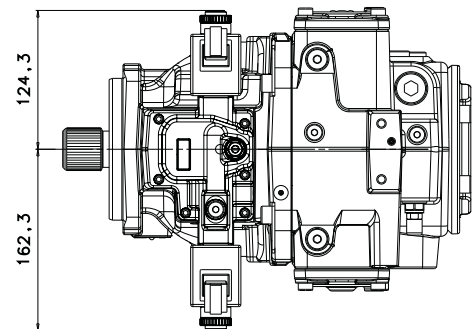
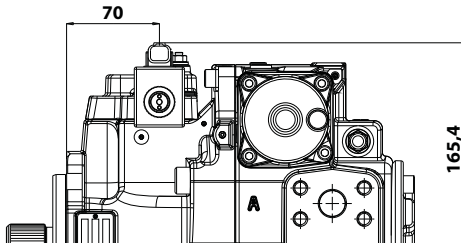
Size 72



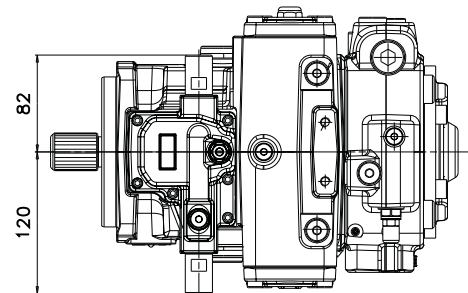
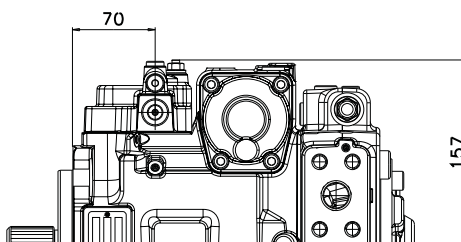
MS, Controllo Manuale



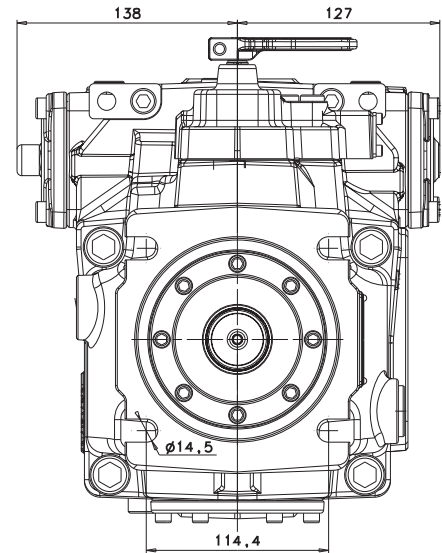
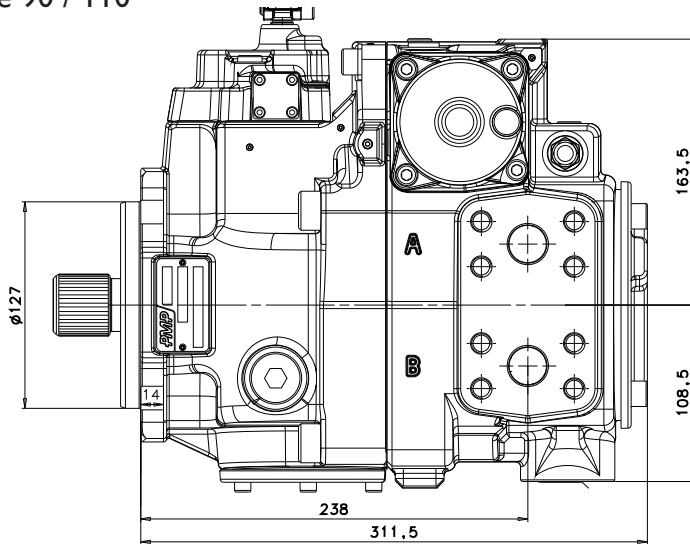
EP, Controllo Elettrico Proporzionale



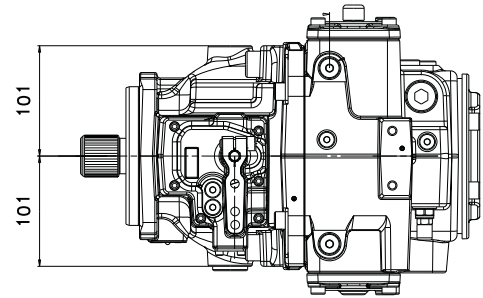
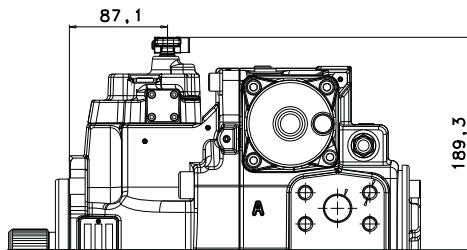
HP, Controllo Idraulico Proporzionale



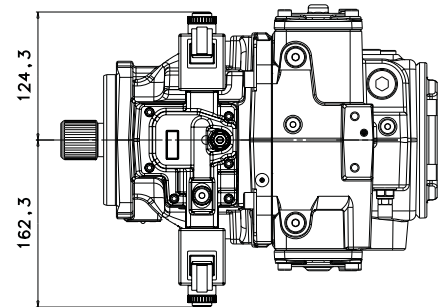
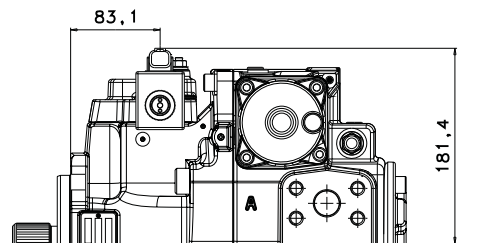
Size 90 / 110



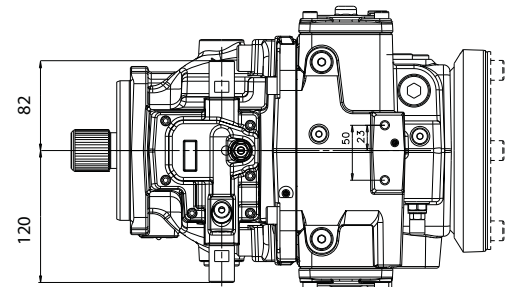
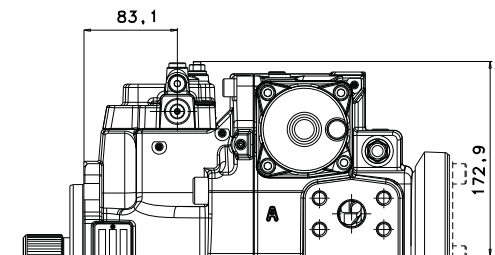
MS, Controllo Manuale



EP, Controllo Elettrico Proporzionale



HP, Controllo Idraulico Proporzionale

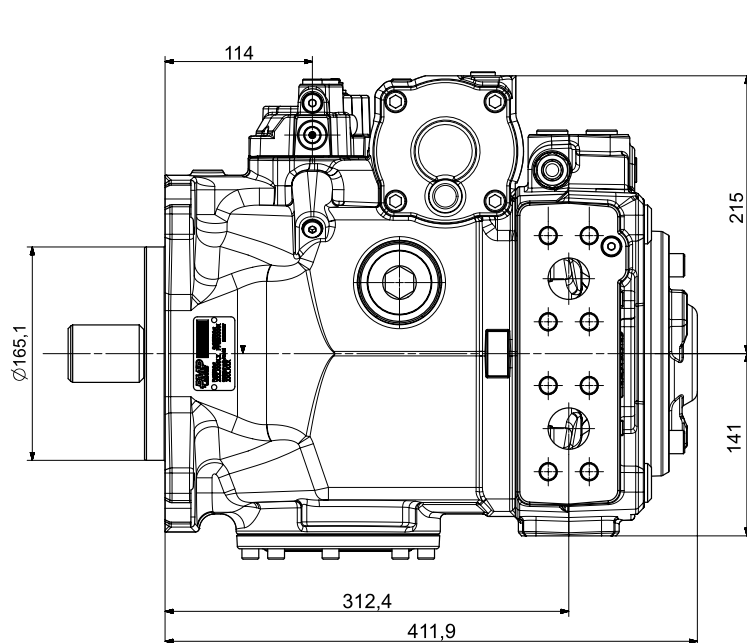


## Servizi della SAMER

- Progettazione sistemi con pompe e motori in circuito chiuso e in circuito aperto
- Vendita pompe e motori in circuito chiuso e in circuito aperto
- Installazione e collaudo pompe e motori in circuito chiuso e in circuito aperto
- Riparazione pompe e motori in circuito chiuso e circuito aperto

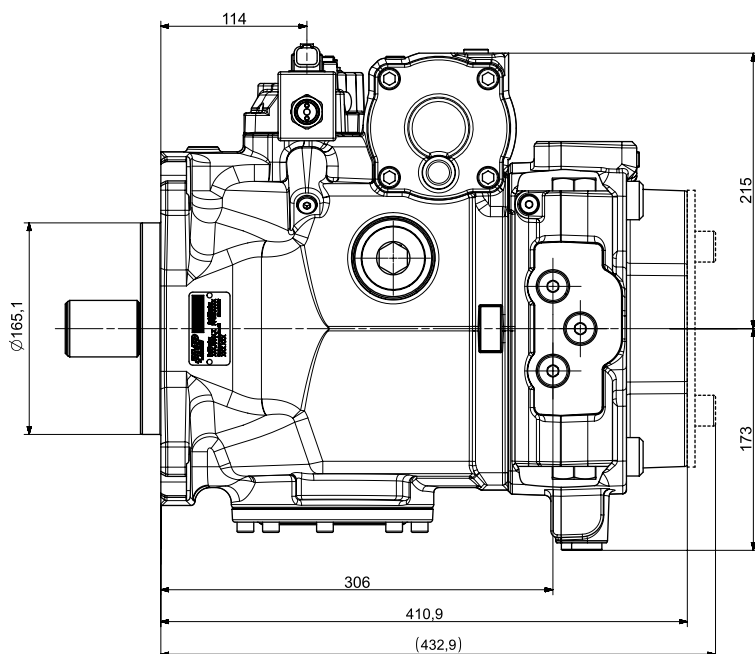
## Size 180

HP, Controllo Idraulico Proporzionale



## Size 210

EP2, Controllo Elettrico Proporzionale (24 solenoide)



**SAMER S.r.l.**

C.da Molino 58/C - Campofilone FM - 63828

Tel: +39 0734 340364 - 06 30818297 - Cell.+39 348 6937145

info@samer.company - www.samer.company